

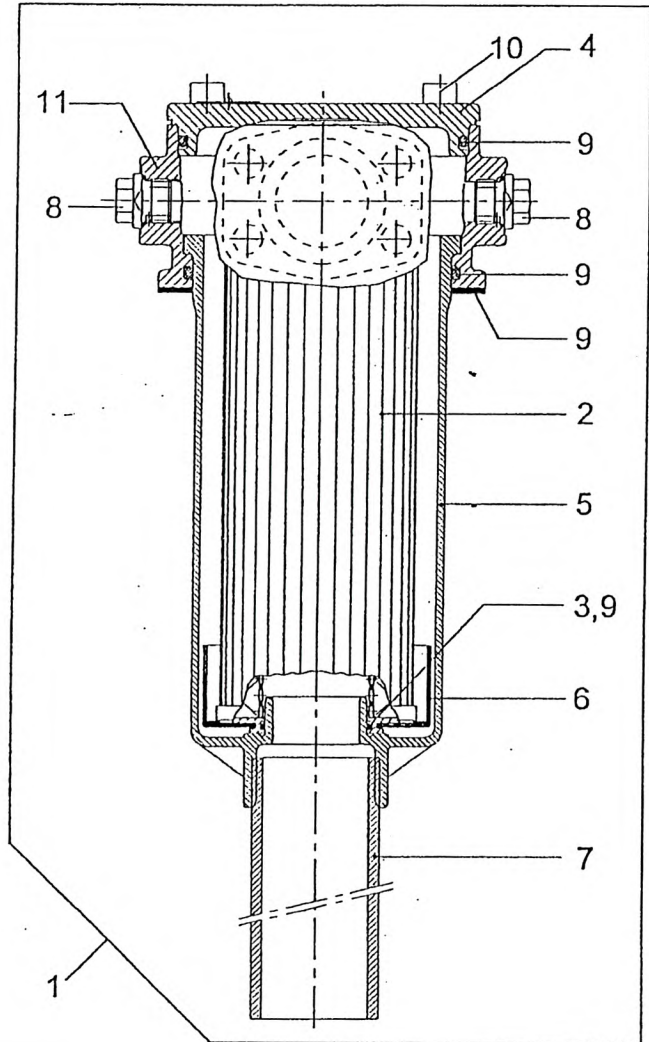
RETURN FLOW FILTER
RUECKLAUFFILTER
FILTRE DE RETURN

997-070-07017

Figure
Bild
Figure

7007017

3205-02



Item Pos. Réf	Part No. Teil-Nr. Pièce No	Designation Benennung Désignation	all alle tous	Qty/assy Stck/Variante Pièce/ensemble								Figure Bild Figure	
				A	B	C	D	E	F	G	H		
1	997-070-07017	RETURN FLOW FILTER ASSY RUECKLAUFFILTER KPL FILTRE DE RETURN CPL	1										
2	997-073-08806	FILTER INSERT MIT POS 3 FILTREINSATZ INCLUD ITEM 3 ELEMENT FILTRANT AVEC REF 3	1										
3	997-084-02485	O-RING 48X3 O-RING JOINT TORIQUE	1										
4	997-073-07131	FILTER COVER FILTERDECKEL COUVERCLE DE FILTRE	1										
5		HOUSING NO SPARE PART GEHAUSE KEIN ERATZTEIL BOITIER AUC PCE DE RECH	1										
6	997-070-09355	BOWL BECHER COUPE	1										
7	997-073-09756	TUBE ROHR TUBE	1										
8	997-073-07134	THREADED PLUG VERSCHLUSZSCHRAUBE BOUCHON FILETE	2										
9	997-073-07135	SEALING SET ASSY DICHTUNGSSATZ KPL JEU DE JOINTS CPL	1										
10	997-000-56707	SOCKET HEAD SCREW M10X25 ZYL-SCHRAUBE VIS A TETE CYL	4										
11		FILTER HEAD NO SPARE PART FILTERKOPF KEIN ERATZTEIL TETE DE FILTRE AUC PCE DE RECH	1										